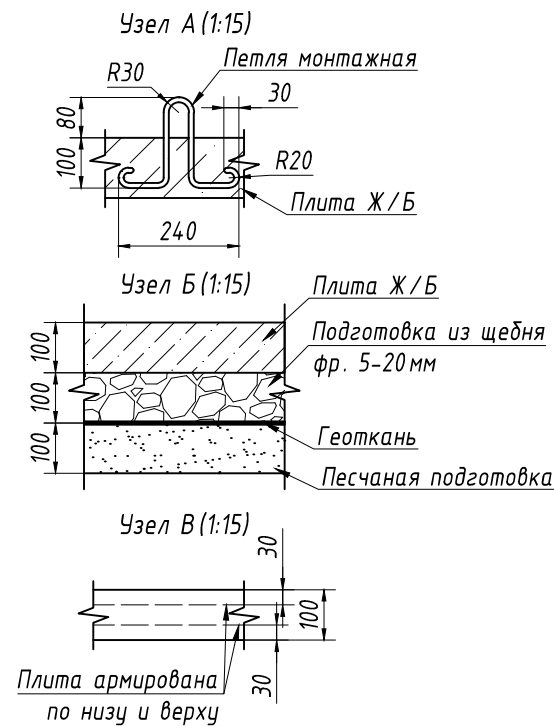


Грунты	Крутизна откосов при глубине выемки, м (отношение высоты к заложению)		
	1,5	3,0	5,0
Насыпные неуплотненные	56 (1:0,67)	45 (1:1)	38 (1:1,25)
Песчаные и гравийные влажные	63 (1:0,5)	45 (1:1)	45 (1:1)
Глинистые:			
супесь	76 (1:0,25)	56 (1:0,67)	50 (1:0,85)
суглинок	90 (1:0)	63 (1:0,5)	53 (1:0,75)
глина	90 (1:0)	76 (1:0,25)	63 (1:0,5)
Лессы и сухие лессовидные	90 (1:0)	63 (1:0,5)	63 (1:0,6)
Моренные:			
песчаные, супесчаные	76 (1:0,25)	60 (1:0,57)	53 (1:0,75)
суглинистые	78 (1:0,2)	63 (1:0,5)	57 (1:0,65)



Изм.	Кол.уч.	№ докум	Подпись	Дата
Разраб.				
Проверил				
Т.контр.				
Н.контр.				
Утвердил				

Монтажная схема
КОС ОНИКС 10

Общий вид

Лит.	Масса	Масштаб
Лист	Листов	



000 "ЭКОСТОК" тел. +7(495)125-29-99

Копировал

Формат А3

Согласовано

Взам. инв. №

Подп. и дата

Инв. № подл.

Примечания:
1. Обязательно наличие фанового стояка в доме. Клапан для срыва вакуума категорически запрещен. В случае невозможности устройства вентиляционного фанового стояка в доме, организовать вентиляционный стояк в промежутке между станцией выпуском сточных вод из дома. (см. рис. дополнительный фановый стояк)